

GLH

Gehäusetechnik



...wir machen es möglich

Gleitlagergehäuse

DIN502
DIN503
DIN504
DIN505
DIN506
STL505



Standardgehäuse

In vielen Bereichen des Maschinen- und Anlagenbaus finden Sie Gleitlager nach DIN 502 bis DIN 506.

Mit einer Gleitgeschwindigkeit von 1,5 m/s sind die Einsatzgebiete dieser Lager unbegrenzt und lassen vielfältige Möglichkeiten zu .

Die Standardgehäuse werden aus Grauguss der Güte GG 20 gefertigt . Die konstruktive Gestaltung des Gehäuses ermöglicht hohe Belastungen und zuverlässige Betriebssicherheit .



Gleitlager nach DIN 502 bis DIN 504 sind mit und ohne Rotgussbuchse nach DIN8221 lieferbar.

Deckellager nach DIN505-L und DIN506 werden als Standard mit Lagerschalen aus Rotguß geliefert.

Für weitere Anwendungszwecke stehen aber auch Materialien wie Grauguß , Bronze, Kunststoff oder Verbundwerkstoffe zur Verfügung .

Schmierstoff wird mittels eines Schmiernippels über eine Schmiernut, die sich in der oberen Hälfte der Buchse oder Lagerschalen befindet, in den Bereich des Lagerspaltes eingepreßt . Weicht die Lastrichtung um mehr als 40° zur senkrechten Achse des Lagerfußes ab, so ist dies ausdrücklich in der Bestellung anzugeben .

Lagerbelastung

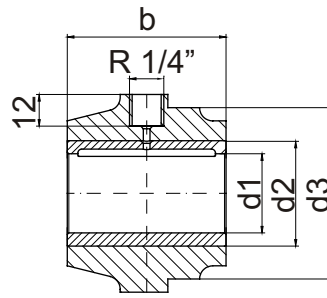
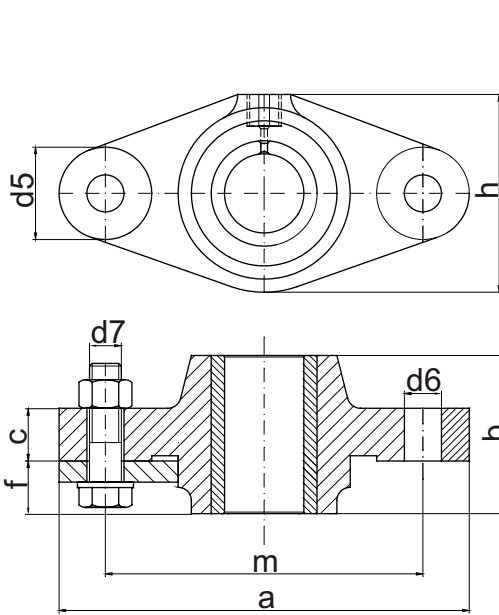
Die zulässige Belastung der Gleitlager ist von einer Vielzahl von Faktoren abhängig. Zum Beispiel:

- Rauheit und Härte der Welle
- Werkstoffpaarung
- Lagertemperatur
- Richtung der angreifenden Kraft

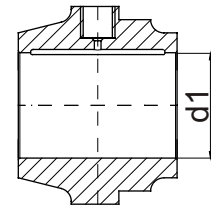
Die maximal zul. Flächenpressungswerte bei statischer Belastung und der maximalen Gleitgeschwindigkeit von 1,5m/s

Artikel	zu. Flächenpressung					
	Rotguss G-CuSn 7 ZnPb		Gußbronze G-CuSn 12		Kunststoff Polyamid 6.6	
	bei $V_{max}=1,5m/s$		bei $V_{max}=1,5m/s$		bei $V_{max}=1,5m/s$	
	$p_{zul.}[N/cm^2]$	$p_{zul.}[N/cm^2]$	$p_{zul.}[N/cm^2]$	$p_{zul.}[N/cm^2]$	$p_{zul.}[N/cm^2]$	$p_{zul.}[N/cm^2]$
DIN502	350	180	450	260	350	1,8
DIN503	350	180	450	260	350	1,8
DIN504	350	180	450	260	350	1,8
DIN505	450	250	-	-	450	2
DIN506	250	120	350	210	-	-

Die Angaben in diesem Prospekt sind mit großer Sorgfalt erstellt worden. Dennoch kann keine Haftung für Schäden/Verluste übernommen werden



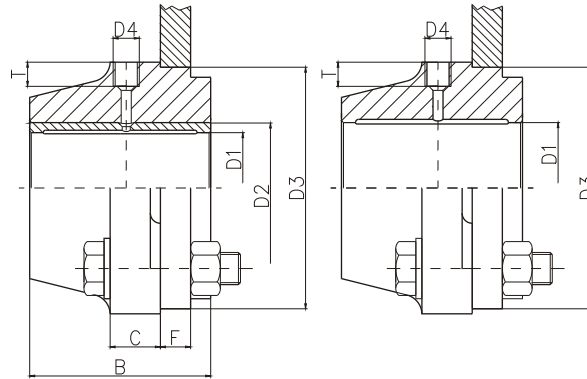
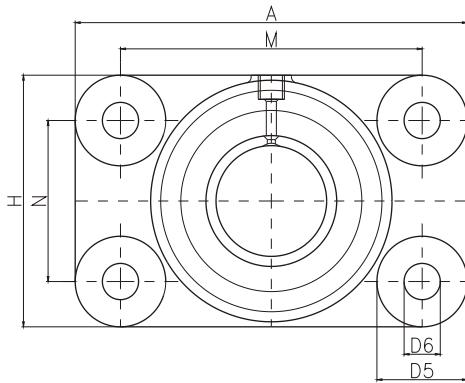
Form A (mit Buchse)



Form B (ohne Buchse)



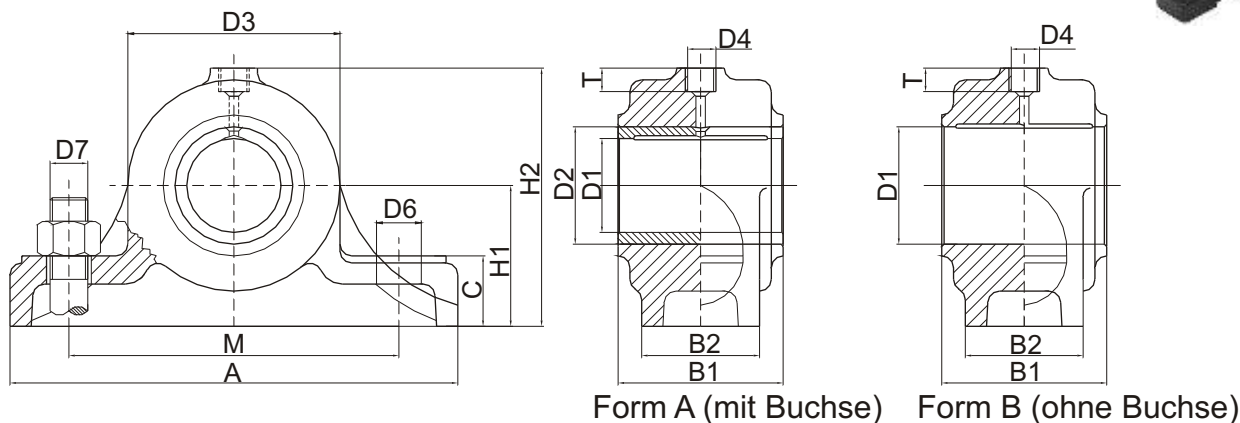
Form A	Form B	Abmessungen											Gewicht
		a	b	c	d2 (D7)	d3	d5	d6	d7	f	h	m	
d1 (D10)	d1 (D7)	mm											
-	25	135	60	20	-	50	35	14	M12	20	60	100	1,2
-	30	135	60	20	-	50	35	14	M12	20	60	100	1,2
25	35	155	60	20	35	65	35	14	M12	20	75	120	1,4
30	40	155	60	20	40	65	35	14	M12	20	75	120	1,4
35	45	180	70	25	45	80	40	18	M16	20	90	140	3,0
40	50	180	70	25	50	80	40	18	M16	20	90	140	3,0
45	55	210	80	30	55	90	50	22	M20	20	100	160	4,2
50	60	210	80	30	60	90	50	22	M20	20	100	160	4,2
55	65	240	90	30	65	110	50	22	M20	25	120	190	5,8
60	70	240	90	30	70	110	50	22	M20	25	120	190	5,8
70	80	275	100	35	80	130	55	26	M24	25	140	220	9,0



Form A (mit Buchse) Form B (ohne Buchse)

D1 Form A	D1 Form B	D2	D3 (h9)	D4	D5	D6	A	B	C	F	H	M	N	T	Gewicht kg
mm															
35	45	45	80	R 1/4"	35	14	145	70	20	20	85	110	50	12	2,90
40	50	50	80	R 1/4"	35	14	145	70	20	20	85	110	50	12	3,00
45	55	55	100	R 1/4"	45	18	175	80	25	20	105	130	60	12	5,50
50	60	60	100	R 1/4"	45	18	175	80	25	20	105	130	60	12	5,30
55	-	65	120	R 1/4"	45	18	195	90	25	25	125	150	80	12	8,10
60	70	70	120	R 1/4"	45	18	195	90	25	25	125	150	80	12	7,80
70	80	80	140	R 1/4"	50	22	220	100	30	25	150	170	100	12	12,00
80	90	90	160	R 1/4"	50	22	240	100	30	30	170	190	120	12	14,50
90	100	100	180	R 1/4"	50	22	260	120	30	30	190	210	140	12	25,00
90	110	100	180	R 1/4"	50	22	260	120	30	30	190	210	140	12	24,00
100	125	115	200	R 3/8"	55	26	285	120	35	30	215	230	160	13	30,00
110	-	125	200	R 3/8"	55	26	285	120	35	40	215	230	160	13	28,00
125	140	140	230	R 3/8"	60	26	310	140	40	40	240	250	180	13	48,00
140	160	155	260	R 3/8"	60	26	330	160	40	40	270	270	210	13	57,00
160	-	175	290	R 3/8"	65	33	365	180	45	40	305	300	240	13	52,00
180	-	195	290	R 3/8"	65	33	365	180	45	40	305	300	240	13	95,00

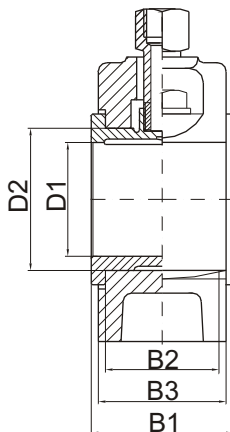
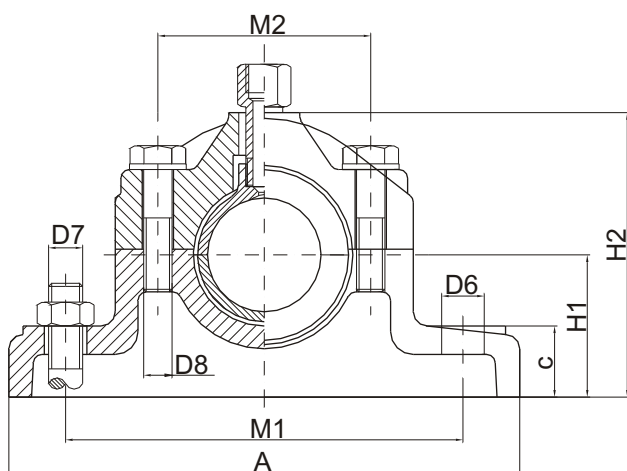
Augenlager DIN504 mit und ohne Buchse



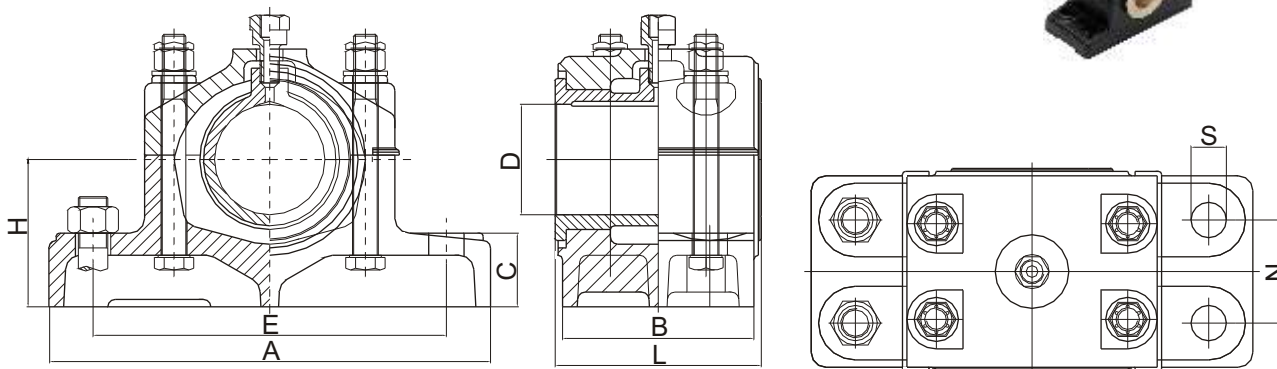
Form A (mit Buchse) Form B (ohne Buchse)

Form A	Form B														
D1	D1	D2	D3	D4	D6	D7	A	B1	B2	C	H1	H2	M	T	Gewicht
	mm		Größe						mm						kg
--	20	--	45	R 1/4"	12	M10	110	50	35	18	30	56	75	10	1,30
--	25	--	60	R 1/4"	15	M12	140	60	40	25	40	75	100	10	2,00
--	30		60	R 1/4"	15	M12	140	60	40	25	40	75	100	10	2,00
25	35	35	80	R 1/4"	15	M12	160	60	45	25	50	95	120	10	3,00
30	40	40	80	R 1/4"	15	M12	160	60	45	25	50	95	120	10	3,00
35	45	45	90	R 1/4"	19	M16	190	70	50	30	60	110	140	10	4,20
40	50	50	90	R 1/4"	19	M16	190	70	50	30	60	110	140	10	4,20
45	55	55	100	R 1/4"	24	M20	220	80	55	35	70	125	160	10	5,50
50	60	60	100	R 1/4"	24	M20	220	80	55	35	70	125	160	10	5,50
55	65	65	120	R 1/4"	24	M20	240	90	60	35	80	145	180	10	8,30
60	70	70	120	R 1/4"	24	M20	240	90	60	35	80	145	180	10	8,30
65	75	75	140	R 1/4"	28	M24	270	100	70	45	90	165	210	10	11,60
70	80	80	140	R 1/4"	28	M24	270	100	70	45	90	165	210	10	11,60
75	90	85	180	R 1/4"	28	M24	300	100	80	45	100	185	240	10	17,00
80	90	90	180	R 1/4"	28	M24	300	100	80	45	100	185	240	10	17,00
90	100	100	180	R 1/4"	28	M24	330	120	90	45	100	195	270	10	23,50
90	110	100	180	R 1/4"	28	M24	330	120	90	45	100	195	270	10	23,50
100	120	115	200	R 3/8"	28	M24	360	120	100	50	110	215	300	11	31,00
110	125	125	200	R 3/8"	28	M24	360	120	100	50	110	215	300	11	35,00
110	130	125	200	R 3/8"	28	M24	360	120	100	50	110	215	300	11	35,00
120	140	135	220	R 3/8"	35	M30	410	140	100	55	120	235	330	11	50,00
125	140	140	220	R 3/8"	35	M30	410	140	100	55	120	235	330	11	50,00
130	150	145	220	R 3/8"	35	M30	410	140	100	55	120	235	330	11	50,00
140	160	155	240	R 3/8"	35	M30	440	160	100	60	130	255	360	11	54,00
150	180	165	240	R 3/8"	35	M30	440	160	100	60	130	255	360	11	54,00

Deckellager DIN505-L mit Rotgußschale



D1	D2	D6	D7	D8	A	B1	B2	B3	C	H1	H2	M1	M2	Gewicht
	mm	Nennmaß					mm							kg
25	35	15	M12	M10	165	45	35	40	22	40	85	125	65	2,5
30	40	15	M12	M10	165	45	35	40	22	40	85	125	65	2,5
35	45	15	M12	M10	180	50	40	45	25	50	100	140	75	4
40	50	15	M12	M10	180	50	40	45	25	50	100	140	75	4
45	55	19	M16	M12	210	55	45	50	30	60	120	160	90	5
50	60	19	M16	M12	210	55	45	50	30	60	120	160	90	5
55	65	19	M16	M12	225	60	50	55	35	70	140	175	100	8
60	70	19	M16	M12	225	60	50	55	35	70	140	175	100	8
70	85	24	M20	M16	270	65	53	60	40	80	160	210	120	12
80	95	24	M20	M16	290	75	63	70	45	90	180	230	130	17
90	105	28	M24	M20	330	85	73	80	50	100	200	265	150	22
100	115	28	M24	M20	355	95	81	90	55	110	220	290	170	26
110	125	28	M24	M20	355	95	81	90	55	110	220	290	170	26
125	145	35	M30	M24	420	110	94	100	60	130	260	340	200	29
140	160	35	M30	M24	440	125	105	120	65	150	300	360	220	38



D	A	H	B	L	C	E	N	S	Gewicht
mm	mm	mm	mm	mm	mm	mm	mm	mm	kg
55	230	80	105	120	35	180	60	M16	10,5
60	230	80	105	120	35	180	60	M16	10,5
70	260	90	115	130	45	210	65	M16	14,5
80	300	100	130	140	50	240	70	M20	25
90	330	100	140	160	50	270	80	M20	30
100	360	110	155	180	55	300	90	M24	40
110	360	110	155	180	55	300	90	M24	40
125	400	120	170	200	60	330	100	M24	52
140	440	130	190	220	65	360	110	M30	80
160	530	170	220	260	70	450	130	M30	118
180	530	170	220	260	70	450	130	M30	118
200	680	240	260	300	80	580	160	M30	235
220	680	240	260	300	80	580	160	M30	235
240	750	265	300	355	100	630	180	M36	440
260	750	265	300	355	100	630	180	M36	440
280	850	315	335	400	120	700	200	M42	540
300	850	315	335	400	120	700	200	M42	540



Schiefstellung

Dieses Sondergehäuse wurde für Einsatzfälle mit großer Schiefstellung konstruiert. Mit dem sphärischen Gleitlagereinsatz wird eine Schiefstellung bis zu 5° erreicht. Einsatzgebiete sind: umwelttechnische Anlagen, Trocknungsanlagen, Wasserräder, etc.

Hohe Temperaturen

Lagereinsätze mit Festschmierstoffen werden bei hohen Temperaturen +400° eingesetzt. Wir liefern Ihnen diese Artikel mit kürzester Lieferzeit.

Sie erhalten die gesamte Bandbreite DIN502-DIN506 mit Lagerbuchsen und Lagerschalen mit Festschmierstoff. In Sonderfällen fertigen wir Ihnen diese Gleitlagergehäuse auch mit sphärischen Einsätzen.



Seewasser geschmierte Gleitlager

Die Schmierung mit Seewasser erfordert spezielle Materialien. Unser Partner in dem Bereich Composit Lagerschalen greift auf langjährige Erfahrungen aus dem maritimen Bereich zurück. Die Lagerschalen sind im Gegensatz zu vielen anderen Gleitlagern flexibel. Selbst Verunreinigungen mit Sand sind für die Schalen kein Problem.

Äußern Sie Ihre Wünsche - wir erfüllen sie Ihnen!
Gerne unterbreiten wir Ihnen ein individuelles Angebot.

Für weitere Informationen stehen wir Ihnen zur Verfügung:

SNH-Europe GmbH

Büro-Lieferanschrift

Heinrich Hertz Str. 4

22941 Bargteheide

Tel.: +49 (0) 40 53054657

Fax.: +49 (0) 40 53045658



Kontakt

Ansprechpartner Gehäusetechnik:

Reiner Schottes

Thorsten Hämmerer

Solveig Heyder

Rafael Bullmann

E-Mail: info@SNH-Europe.com

Gehäusetechnik www.glh-europe.de

Wälzlagertechnik www.SNH-Europe.com