

Speciale Standard Special Standard Sonder-Standardteile Spécial Standard Especial Estándar



Sati propone **"SPECIALE STANDARD"**

Dalla valutazione dei dati storici di vendita, la **Sati**, presente da diversi anni sul mercato nazionale ed internazionale con una gamma completa di articoli di trasmissione, ha riscontrato la crescente richiesta di particolari con speciali caratteristiche, quali foro in tolleranza H7, sede per chiavette UNI e fori per bloccaggio.

In questa ottica la **Sati** ha voluto proporsi ai mercati con una gamma di articoli dalle caratteristiche speciali pronti a magazzino facendo risparmiare al cliente costi di gestione non sempre quantificabili, per l'esecuzione delle varie lavorazioni.

La disponibilità in stock dello "SPECIALE STANDARD" rappresenta un nostro punto di forza nel servizio con garanzia di pronta consegna e quotazioni competitive sui piccoli e grandi quantitativi.

Inoltre, tutte le lavorazioni trovano un unico interlocutore nel collaudo finale del particolare.

Sati proposes **"SPECIAL STANDARD"**

*As a result of the evaluation of the past selling records, the **Sati**, for several years on the national and international market with a complete range of power transmission products, has come across an increasing demand of items with special features such as bore with H7 tolerance, UNI keyways and set screws for locking.*

*With this idea, the **Sati** company wishes to introduce into the market a new range of special items available on stock, meaning a substantial saving for the customers in terms of machining costs required, which are often difficult to quantify.*

The possibility of having the "SPECIAL STANDARD" ready on stock represents our strong point in terms of service, and imply quick deliveries and competitive prices in large as much as in small quantities.

What is more, all the variations meet one single interlocutor in the final test reserved to the piece.

Sati präsentiert die Produktreihe **"SONDER-STANDARDTEILE"**

*Eine Auswertung der Verkaufszahlen zeigte den Technikern der **Sati** - ein Unternehmen, das den italienischen und internationalen Markt seit vielen Jahren mit einem umfassenden Angebot an Antriebselementen beliefert - daß eine steigende Nachfrage nach Sonderteilen mit Bohrungen mit Toleranzklasse H7, Paßfedernuten nach UNI-Norm sowie Gewindebohrungen für Sicherungsschrauben besteht.*

*Als Antwort auf diesen Bedarf präsentiert die **Sati** eine direkt ab Lager abrufbare Produktreihe von Sonderteile, durch die der Kunde alle bei einer Eigenherstellung der jeweiligen Teile anfallenden, nicht immer quantifizierbaren Kosten spart.*

*Die unmittelbare Verfügbarkeit der "SONDER-STANDARD TEILE" stellt das große Plus im Kundenservice der **Sati** dar. Weitere Vorteile für den Kunden sind prompte Lieferungen und konkurrenzfähige Preise für kleine und große Stückzahlen.*

Außerdem ergibt sich hierdurch für sämtliche Bearbeitungen ein fester Ansprechpartner bei der Endprüfung der Teile.

Sati propose **"SPÉCIAL STANDARD "**

*Après évaluation des données historiques de vente, **Sati**, présente depuis plusieurs années sur le marché national et international avec une gamme complète de produits de transmission, a constaté la demande croissante de pièces ayant des caractéristiques spéciales, tels que alésage tolérance H7, siège pour clavette UNI et trous taraudés.*

*Dans cette optique, **Sati** a voulu proposer aux marchés une gamme d'articles usinés prêts au magasin, permettant au client d'économiser sur les coûts de gestion de l'exécution des différents usinages qui ne sont pas toujours quantifiables. La disponibilité en stock du "Spécial Standard" est le point fort de notre service qui assure livraisons rapides et prix compétitifs sur les petites et grandes quantités.*

En outre, tous les usinages ont un interlocuteur unique lors de l'essai final de la pièce.

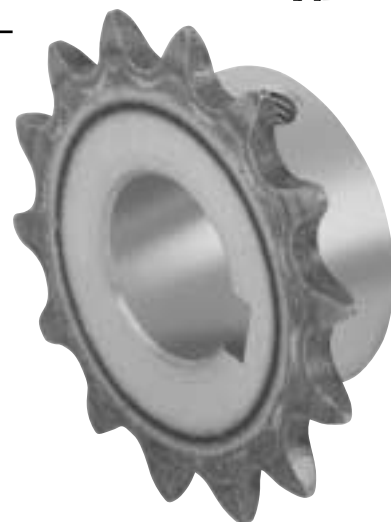
Sati propone **"ESTÁNDAR ESPECIAL "**

*De la valoración de los datos históricos de venta, la **Sati**, presente desde hace años en el mercado nacional e internacional con una gama completa de artículos de transmisión, ha detectado un creciente interés por piezas con características especiales, como el agujero de tolerancia H7, alojamiento para chavetas UNI y agujeros fileteados para bloqueo.*

*Con esta óptica la **Sati** ha querido proponer a los mercados una gama de productos con características especiales listas en stock, ahorrando así al cliente los costes difícilmente cuantificables de la ejecución de las variaciones requeridas.*

La disponibilidad en stock del "ESTÁNDAR ESPECIAL" representa el punto fuerte de nuestro servicio con la garantía de un rápida entrega y costes competitivos, tanto en pequeñas como en grandes cantidades.

Además, todas las variaciones encuentran un único interlocutor en el documento de certificación final de la pieza.



N.B. I particolari inseriti in questo catalogo, sono **temprati ad induzione** sui denti.

*Alle Kettenraeder haben **induktionsgehaertete** Zaehne.*

*All sprockets have **induction hardened** teeth.*

*Tous les pignons ont denture **traitée par induction**.*

*Todos los piñones tienen dientes **templados por inducción**.*

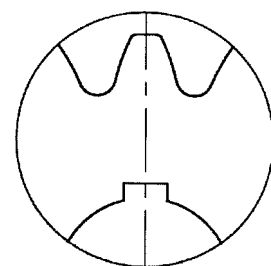
N.B. La sede linguetta è in asse con il dente.

Die Keilnut befindet sich auf Zahnmitte.

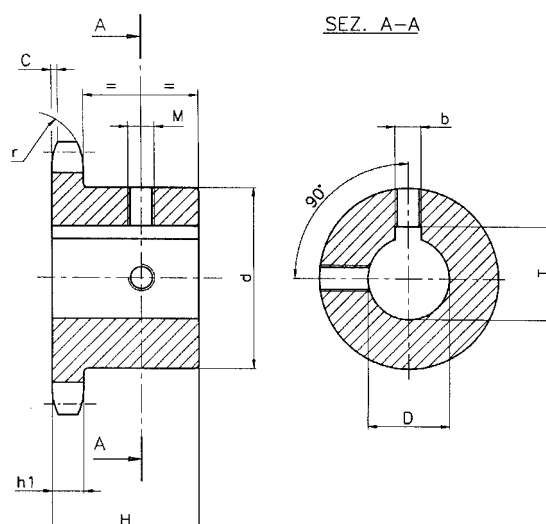
Keyway is located on center line of tooth.

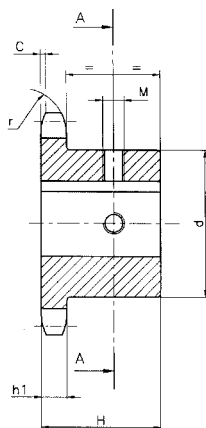
La rainure de clavette se trouve exactement en axe du dent.

La chaveta està exactamente en aje con el diente.

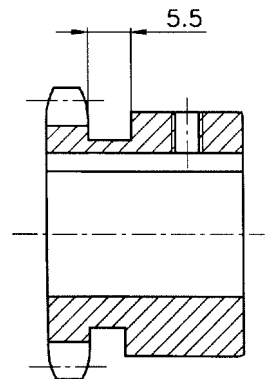
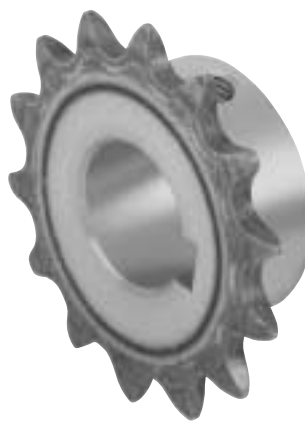
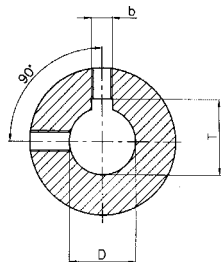


D (H7)	B (H9)	T	M
10	4	D + 1,8 (+0,1/0)	M3
11	4	D + 1,8 (+0,1/0)	M3
12	4	D + 1,8 (+0,1/0)	M3
14	5	D + 2,3 (+0,1/0)	M4
16	5	D + 2,3 (+0,1/0)	M4
18	6	D + 2,8 (+0,1/0)	M5
19	6	D + 2,8 (+0,1/0)	M5
20	6	D + 2,8 (+0,1/0)	M5
22	6	D + 2,8 (+0,1/0)	M5
24	8	D + 3,3 (+0,2/0)	M6
25	8	D + 3,3 (+0,2/0)	M6
28	8	D + 3,3 (+0,2/0)	M6
30	8	D + 3,3 (+0,2/0)	M6
32	10	D + 3,3 (+0,2/0)	M8
35	10	D + 3,3 (+0,2/0)	M8
38	10	D + 3,3 (+0,2/0)	M8
40	12	D + 3,3 (+0,2/0)	M10
42	12	D + 3,3 (+0,2/0)	M10
45	14	D + 3,8 (+0,2/0)	M12
48	14	D + 3,8 (+0,2/0)	M12
50	14	D + 3,8 (+0,2/0)	M12
60	18	D + 4,4 (+0,2/0)	M12
65	18	D + 4,4 (+0,2/0)	M12
70	20	D + 4,9 (+0,2/0)	M12





SEZ. A-A



Versione (*)
Type (*) • Typ (*) • Tipo (*)

06B-1 9,525 x 5,72 mm

3/8" x 7/32"

CATENA

Passo
Larghezza interna
Rullo \varnothing

CHAIN

Pitch
Internal width
Roller \varnothing

KETTE

Teilung
Innere Breite
Rollen \varnothing

CHAÎNE

Pas
Largueur interieure
 \varnothing du rouleau

CADENA

Paso
Ancho interno
Rodillo \varnothing

ISO
mm
9,525
5,72
6,35

PIGNONE

Raggio dente r
Larghezza raggio C
Largh. Dente h_1

SPROCKETS

Tooth radius r
Radius width C
Tooth width h_1

KETTENRÄDER

Radius r
Breite C
Zahnbreite h_1

PIGNONS

Rayon de denture r
Largueur de rayon C
Larg. de denture h_1

PIÑONES

Radio diente r
Ancho radio C
Ancho diente h_1

r **10**
C **1**
 h_1 **5,3**

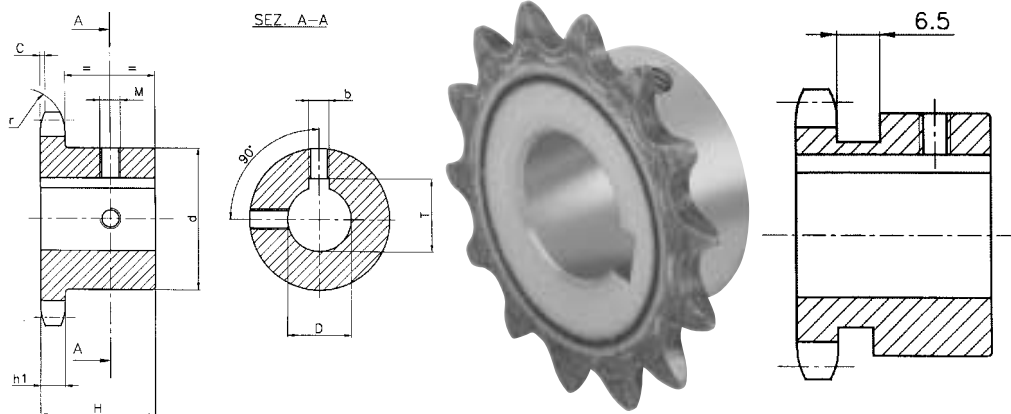
b-T-M pag./page 19

Materiale C 43 • Materiale C43 • Matière C 43 • Materiel C 43 - UNI 7847

CODICE	Z	D	H	d	
05SA010	10	10	22	24	
05SA110		11		26	
05SA210		12		29	
05SA410		14		31*	
05SA011	11	10	25	24	
05SA211		12		26	
05SA411		14		29*	
05SA611		16		31*	
05SA012	12	10	25	25	
05SA212		12		26	
05SA412		14		29	
05SA612		16		31*	
05SA013	13	10	25	28	
05SA213		12		29	
05SA413		14		31	
05SA613		16		35*	
05SA813		18		35*	
05SA214	14	12	25	31	
05SA414		14			35
05SA614		16			
05SA814		18			
05SA914		19			
05SA215	15	12	25	34	
05SA415		14			
05SA615		16			
05SA815		18			
05SA915		19			
05SB015		20			
05SB215		22			
05SB415		24			
05SB515		25			
05SA216		16			12
05SA416	14				
05SA616	16				
05SA816	18				
05SA916	19				
05SB016	20				
05SB16	22				
05SB216	24				

CODICE	Z	D	H	d
05SB216	16	22	28	37
05SB416		24		42
05SB516		25		42
05SA217	17	12	28	40
05SA417		14		
05SA617		16		
05SA817		18		
05SA917		19		
05SB017		20		
05SB217		22		
05SB417		24		
05SB517		25		
05SA218		18		
05SA418	14			
05SA618	16			
05SA818	18			
05SA918	19			
05SB018	20			
05SB218	22			
05SB418	24			
05SB518	25			
05SA219	19	12	28	45
05SA419		14		
05SA619		16		
05SA819		18		
05SA919		19		
05SB019		20		
05SB219		22		
05SB419		24		
05SB519		25		
05SA220		20		
05SA420	14			
05SA620	16			
05SA820	18			
05SA920	19			
05SB020	20			
05SB220	22			

CODICE	Z	D	H	d
05SB420	20	24	28	46
05SB520		25		
05SA621	21	16	28	48
05SA821		18		
05SA921		19		
05SB021		20		
05SB221		22		
05SB421		24		
05SB521	25			
05SA622	22	16	28	50
05SA822		18		
05SA922		19		
05SB022		20		
05SB222		22		
05SB422	24			
05SB522	25			
05SA623	23	16	28	52
05SA823		18		
05SA923		19		
05SB023		20		
05SB223		22		
05SB423	24			
05SB523	25			
05SA624	24	16	28	54
05SA824		18		
05SA924		19		
05SB024		20		
05SB224		22		
05SB424		24		
05SB524	25			
05SA625	25	16	28	57
05SA825		18		
05SA925		19		
05SB025		20		
05SB225		22		
05SB425	24			
05SB525	25			



1/2" x 5/16"

Versione (*)
Type (*) • Typ (*) • Tipo (*)

08B-1 12,7 x 7,75 mm

CATENA

Passo
Larghezza interna
Rullo \varnothing

CHAIN

Pitch
Internal width
Roller \varnothing

KETTE

Teilung
Innere Breite
Rollen \varnothing

CHAÎNE

Pas
Largeur interieure
 \varnothing du rouleau

CADENA

Paso
Ancho interno
Rodillo \varnothing

ISO
mm

12,7

7,8

8,5

PIGNONE

Raggio dente r
Larghezza raggio C
Largh. Dente h_1

SPROCKETS

Tooth radius r
Radius width C
Tooth width h_1

KETTENRÄDER

Radius r
Breite C
Zahnbreite h_1

PIGNONS

Rayon de denture r
Largeur de rayon C
Larg. de denture h_1

PIÑONES

Radio diente r
Ancho radio C
Ancho diente h_1

r 13

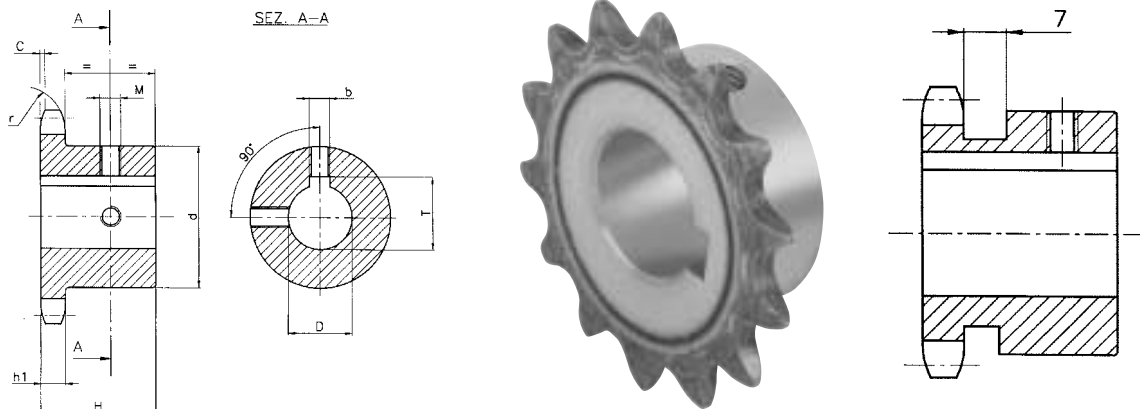
C 1,3

h_1 7,2

b-T-M pag./page 19

Materiale C 43 • Materiale C43 • Matière C 43 • Materiel C 43 - UNI 7847

CODICE	Z	D	H	d	CODICE	Z	D	H	d	CODICE	Z	D	H	d	CODICE	Z	D	H	d	
09SA210	10	12	25	26	09SA815	15	18	28	45	09SC818	19	18	28	56	09SB022	22	20	28	70	
09SA410		14		29	09SA915		19			09SA619		16			09SB222		22			
09SA610		16		31	09SB015		20			09SA819		18			09SB422		24			
09SA211	11	12	25	29	09SB215	16	22	28	50	09SA919	20	19	28	60	09SB522	25	25	28	70	
09SA411		14		31	09SB415		24			09SB019		20			09SB822		28			
09SA611		16		31	09SB515		25			09SB219		22			09SC022		30			
09SA811	12	18	28	34	09SB815	17	28	28	52	09SB419	24	24	28	64	09SC222	32	32	28	70	
09SA911		19		35	09SC015		30			09SB519		25			09SC522		35			
09SA212		12		33	09SC215		32			09SB819		28			09SC822		38			
09SA412	13	14	28	37	09SA616	18	16	28	53	09SC019	30	30	28	64	09SA923	19	19	28	70	
09SA612		16			36		09SA816			18		09SC219			32		09SB023			20
09SA812		18			38		09SA916			19		09SC519			35		09SB223			22
09SA912	14	19	28	35	09SB016	17	20	28	56	09SC819	38	38	28	70	09SB423	24	24	28	70	
09SB012		20		36	09SB216		22			09SA620		16			09SB523		25			
09SB212		22		38	09SB416		24			09SA820		18			09SB823		28			
09SB412	15	24	28	41*	09SB516	18	25	28	53	09SA920	19	19	28	64	09SC023	30	30	28	70	
09SB512		25		42*	09SB816		28			09SB020		20			09SC223		32			
09SA213		12		42*	09SC016		30			09SB220		22			09SC523		35			
09SA413	16	14	28	41	09SC216	17	32	28	52	09SB420	24	24	28	64	09SC823	38	38	28	70	
09SA613		16			37		09SA617			16		09SB520			25		09SA924			19
09SA813		18			37		09SA817			18		09SB820			28		09SB024			20
09SA913	17	19	28	42	09SA917	18	19	28	56	09SC020	30	30	28	68	09SB224	22	22	28	70	
09SB013		20			42		09SB017			20		09SC220			32		09SB424			24
09SB213		22			42		09SB217			22		09SC520			35		09SB524			25
09SB413	18	24	28	45*	09SB417	18	24	28	56	09SC820	38	38	28	70	09SB824	24	24	28	70	
09SB513		25		45*	09SB517		25			09SA621		16			09SC024		30			
09SB813		28		45*	09SB817		28			09SA821		18			09SC224		32			
09SA214	19	12	28	45	09SC017	18	30	28	56	09SA921	19	19	28	68	09SC524	35	35	28	70	
09SA414		14			45		09SC217			32		09SB021			20		09SC824			38
09SA614		16			41		09SA618			16		09SB221			22		09SA925			19
09SA814	20	18	28	45	09SA818	18	18	28	56	09SB421	24	24	28	68	09SB025	20	20	28	70	
09SA914		19			41		09SA918			19		09SB521			25		09SB225			22
09SB014		20			41		09SB018			20		09SB821			28		09SB425			24
09SB214	21	22	28	45	09SB218	18	22	28	56	09SC021	30	30	28	68	09SB525	25	25	28	70	
09SB414		24			45		09SB418			24		09SC221			32		09SB825			28
09SB514		25			45		09SB518			25		09SC521			35		09SC025			30
09SB814	22	28	28	45	09SB818	18	28	28	56	09SC821	38	38	28	68	09SC225	32	32	28	70	
09SA215		12			45		09SC018			30		09SA622			16		09SC225			32
09SA415		14			45		09SC218			32		09SA822			18		09SC525			35
09SA615	16	45	09SC518	35	09SA922	19	09SC825	38												



Versione (*)
 Type (*) • Typ (*) • Tipo (*)
10B-1 15,875 x 9,65 mm

5/8" x 3/8"

CATENA
 Passo
 Larghezza interna
 Rullo \varnothing

CHAIN
 Pitch
 Internal width
 Roller \varnothing

KETTE
 Teilung
 Innere Breite
 Rollen \varnothing

CHAÎNE
 Pas
 Largeur interieure
 \varnothing du rouleau

CADENA
 Paso
 Ancho interno
 Rodillo \varnothing

ISO
mm
15,875
9,7
10

PIGNONE
 Raggio dente r
 Larghezza raggio C
 Largh. Dente h_1

SPROCKETS
 Tooth radius r
 Radius width C
 Tooth width h_1

KETTENRÄDER
 Radius r
 Breite C
 Zahnbreite h_1

PIGNONS
 Rayon de denture r
 Largeur de rayon C
 Larg. de denture h_1

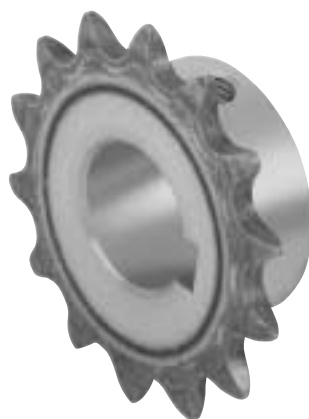
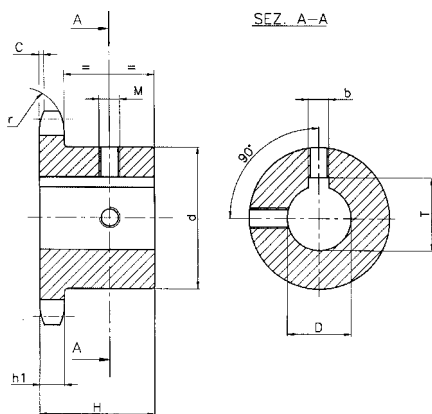
PIÑONES
 Radio diente r
 Ancho radio C
 Ancho diente h_1

r **16**
C **1,6**
h₁ **9,1**

b-T-M pag./page 19

Materiale C 43 • Materiale C43 • Matière C 43 • Materiel C 43 - UNI 7847

CODICE	Z	D	H	d	CODICE	Z	D	H	d	CODICE	Z	D	H	d	CODICE	Z	D	H	d
10SA610	10	16	25	35	10SB015	15	20	30	57	10SB219	19	22	30	70	10SC522	22	35	30	80
10SA910		19			10SB215		22			10SB419		24			10SC822		38		
10SB010		20			10SB415		24			10SB519		25			10SD022		40		
10SB410		24			10SB515		25			10SB819		28			10SD222		42		
10SA611	11	16	30	37	10SB815	16	28	30	60	10SC019	20	30	30	75	10SA923	23	19	30	80
10SA811		18			10SC015		30			10SC219		32			10SB023		20		
10SA911		19			10SC215		32			10SC519		35			10SB223		22		
10SB011		20			10SC515		35			10SC819		38			10SB423		24		
10SB411	24	10SA916	19	10SD019	40	10SB523	25												
10SB511	25	10SB016	20	10SD219	42	10SB823	28												
10SB811	28	10SB216	22	10SA920	20	19	30	75	10SC023	24	30	30	80						
10SA612	16	10SB416	24	10SB020		20			10SC223		32								
10SA812	18	10SB516	25	10SB220		22			10SC523		35								
10SA912	19	10SB816	28	10SB420		24			10SC823		38								
10SB012	20	10SC016	30	10SB520	25	10SD023	40												
10SB212	22	10SC216	32	10SB820	28	10SD223	42												
10SB412	24	10SC516	35	10SC020	30	10SA924	24	30	80										
10SB512	25	10SC816	38	10SC220	32	10SB024				20									
10SB812	28	10SA917	19	10SC520	35	10SB224				22									
10SC012	30	10SB017	20	10SC820	38	10SB424				24									
10SC212	32	10SB217	22	10SD020	40	10SB524	25												
10SA613	13	16	30	47	10SB417	17	24	30	60	10SD220	21	42	30	75	10SB824	25	30	80	
10SA813		18			10SB517		25			10SA921		19			10SC024				30
10SA913		19			10SB817		28			10SB021		20			10SC224				32
10SB013		20			10SC017		30			10SB221		22			10SC524				35
10SB213	22	10SC217	32	10SB421	24	10SC824	38												
10SB413	24	10SC517	35	10SB521	25	10SD024	40												
10SB513	25	10SB817	38	10SB821	28	10SD224	42												
10SB813	28	10SA918	19	10SC021	30	10SA925	25	30	80										
10SC013	30	10SB018	20	10SC221	32	10SB025				20									
10SC213	32	10SB218	22	10SC521	35	10SB225				22									
10SA614	16	10SB418	24	10SC821	38	10SB425				24									
10SA814	18	10SB518	25	10SD021	40	10SB525	25												
10SA914	19	10SB818	28	10SD221	42	10SB825	28												
10SB014	20	10SC018	30	10SA922	19	10SC025	30												
10SB214	22	10SC218	32	10SB022	20	10SC225	32												
10SB414	24	10SC518	35	10SB222	22	10SC525	35												
10SB514	25	10SC818	38	10SB422	24	10SC825	38												
10SB814	28	10SD018	40	10SB522	25	10SD025	40												
10SC014	30	10SD218	42	10SB822	28	10SD225	42												
10SC214	32	10SA919	19	10SB822	28														
10SA915	15	19	30	57	10SC022	30				10SC222	32								
					10SB019	19	20	30	70										



3/4" x 7/16"

12B-1 19,05 x 11,68 mm

CATENA

Passo
Larghezza interna
Rullo \varnothing

CHAIN

Pitch
Internal width
Roller \varnothing

KETTE

Teilung
Innere Breite
Rollen \varnothing

CHAÎNE

Pas
Largeur interieure
 \varnothing du rouleau

CADENA

Paso
Ancho interno
Rodillo \varnothing

ISO
mm

19,05

11,68

12,07

PIGNONE

Raggio dente r
Larghezza raggio C
Largh. Dente h_1

SPROCKETS

Tooth radius r
Radius width C
Tooth width h_1

KETTENRÄDER

Radius r
Breite C
Zahnbreite h_1

PIGNONS

Rayon de denture r
Largeur de rayon C
Larg. de denture h_1

PIÑONES

Radio diente r
Ancho radio C
Ancho diente h_1

r 19

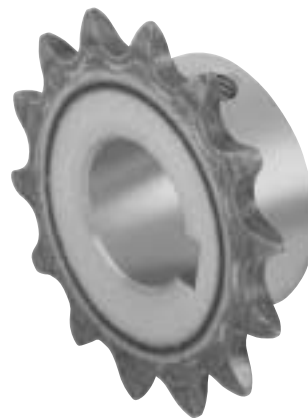
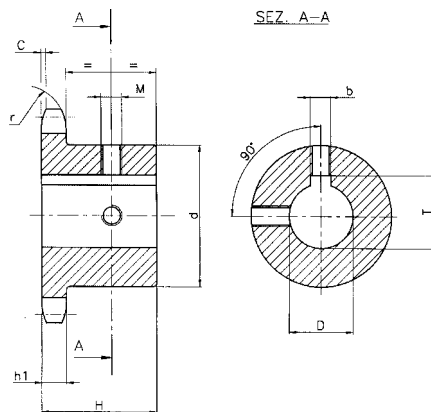
C 2

h_1 11,1

b-T-M pag./page 19

Materiale C 43 • Materiale C43 • Matière C 43 • Materiel C 43 - UNI 7847

CODICE	Z	D	H	d	CODICE	Z	D	H	d	CODICE	Z	D	H	d	CODICE	Z	D	H	d
11SA910		19			11SC214		32			11SD018	18	40	35	80	11SC822		38		
11SB010		20		42	11SC514	14	35	35	64	11SD218		42			11SD022		40		
11SB410	10	24			11SC814		38			11SB519		25			11SD222	22	42	40	90
11SB510		25	30		11SD014		40		67	11SB819		28			11SD522		45		
11SB810		28		45	11SA915		19			11SC019		30			11SD822		48		
11SC010		30		47	11SB015		20			11SC219		32			11SE022		50		
11SC210		32		49	11SB215		22			11SC519		35			11SB523		25		
11SA911		19			11SB415		24			11SC819	19	38	35	80	11SB823		28		
11SB011		20		46	11SB515		25			11SD019		40			11SC023		30		
11SB411	11	24			11SB815	15	28	35	70	11SD219		42			11SC223		32		
11SB511		25	35		11SC015		30			11SD519		45			11SC523		35		
11SB811		28		49	11SC215		32			11SD819		48			11SC823	23	38	40	90
11SC011		30		51	11SC515		35			11SE019		50			11SD023		40		
11SC211		32		53	11SC815		38			11SB520		25			11SD223		42		
11SA912		19			11SD015		40			11SB820		28			11SD523		45		
11SB012		20			11SA916		19			11SC020		30			11SD823		48		
11SB212		22			11SB016		20			11SC220		32			11SE023		50		
11SB412	12	24		52	11SB216		22			11SC520		35			11SB524		25		
11SB512		25	35		11SB416		24			11SC820	20	38	35	80	11SB824		28		
11SB812		28			11SB516		25			11SD020		40			11SC024		30		
11SC012		30			11SB816	16	28	35	75	11SD220		42			11SC224		32		
11SC212		32		53	11SC016		30			11SD520		45			11SC524		35		
11SC512		35		56	11SC216		32			11SD820		48			11SC824	24	38	40	90
11SA913		19			11SC516		35			11SE020		50			11SD024		40		
11SB013		20			11SC816		38			11SB521		25			11SD224		42		
11SB213		22			11SD016		40			11SB821		28			11SD524		45		
11SB413	13	24			11SB517		25			11SC021		30			11SD824		48		
11SB513		25	35	58	11SB817		28			11SC221		32			11SE024		50		
11SB813		28			11SC017		30			11SC521		35			11SB525		25		
11SC013		30			11SC217		32			11SC821	21	38	40	90	11SB825		28		
11SC213		32			11SC517	17	35	35	80	11SD021		40			11SC025		30		
11SC513		35			11SC817		38			11SD221		42			11SC225		32		
11SC813		38			11SD017		40			11SD521		45			11SC525		35		
11SA914		19			11SD217		42			11SD821		48			11SC825	25	38	40	90
11SB014		20			11SB518		25			11SE021		50			11SD025		40		
11SB214		22			11SB818		28			11SB522		25			11SD225		42		
11SB414	14	24	35	64	11SC018		30			11SB822		28			11SD525		45		
11SB514		25			11SC218	18	32	35	80	11SC022	22	30	40	90	11SD825		48		
11SB814		28			11SC518		35			11SC222		32			11SE025		50		
11SC014		30			11SC818		38			11SC522		35							



1" x 17,02 mm

16B-1 25,4 x 17,02 mm

CATENA

Passo
Larghezza interna
Rullo \varnothing

CHAIN

Pitch
Internal width
Roller \varnothing

KETTE

Teilung
Innere Breite
Rollen \varnothing

CHAÎNE

Pas
Largeur interieure
 \varnothing du rouleau

CADENA

Paso
Ancho interno
Rodillo \varnothing

ISO
mm
25,4
17,02
15,88

PIGNONE

Raggio dente r
Larghezza raggio C
Largh. Dente h_1

SPROCKETS

Tooth radius r
Radius width C
Tooth width h_1

KETTENRÄDER

Radius r
Breite C
Zahnbreite h_1

PIGNONS

Rayon de denture r
Largeur de rayon C
Larg. de denture h_1

PIÑONES

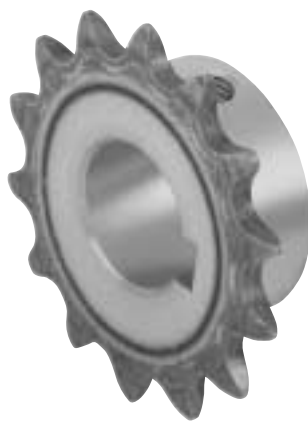
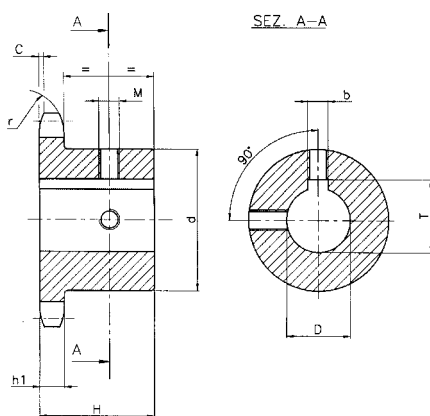
Radio diente r
Ancho radio C
Ancho diente h_1

r 26
C 2,5
 h_1 16,2

b-T-M pag./page 19

Materiale C 43 • Materiale C43 • Matière C 43 • Materiel C 43 - UNI 7847

CODICE	Z	D	H	d	CODICE	Z	D	H	d	CODICE	Z	D	H	d	CODICE	Z	D	H	d
12SB511	11	25	40	61	12SC015	15	30	40	92	12SD818	18	48	45	100	12SC822	22	38	50	110
12SB811		28			12SC215		32			12SE018		50			12SD022		40		
12SC011		30			12SC515		35			12SB519		25			12SD222		42		
12SC211		32			12SC815		38			12SB819		28			12SD522		45		
12SC511		35			12SD015		40			12SC019		30			12SD822		48		
12SC811		38			12SD215		42			12SC219		32			12SE022		50		
12SD011		40			12SD515		45			12SC519		35			12SB523		25		
12SD211		42			12SD815		48			12SC819		38			12SB823		28		
12SB512		25			12SE015		50			12SD019		40			12SC023		30		
12SB812		28			12SB516		25			12SD219		42			12SC223		32		
12SC012	30	12SB816	28	12SD519	45	12SC523	35												
12SC212	32	12SC016	30	12SD819	48	12SC823	38												
12SC512	35	12SC216	32	12SE019	50	12SD023	40												
12SC812	38	12SC516	35	12SB520	25	12SD223	42												
12SD012	40	12SC816	38	12SB820	28	12SD523	45												
12SD212	42	12SD016	40	12SC020	30	12SD823	48												
12SB513	13	25	40	78	12SD216	16	42	45	100	12SC220	20	32	45	100	12SE023	24	50	50	110
12SB813		28			12SD516		45			12SC520		35			12SB524		25		
12SC013		30			12SD816		48			12SC820		38			12SB824		28		
12SC213		32			12SE016		50			12SD020		40			12SC024		30		
12SC513		35			12SB517		25			12SD220		42			12SC224		32		
12SC813		38			12SB817		28			12SD520		45			12SC524		35		
12SD013		40			12SC017		30			12SD820		48			12SC824		38		
12SD213		42			12SC217		32			12SE020		50			12SD024		40		
12SD513		45			12SC517		35			12SB521		25			12SD224		42		
12SD813		48			12SC817		38			12SB821		28			12SD524		45		
12SE013	50	12SC017	40	12SC021	30	12SD824	48												
12SB514	14	25	40	84	12SD217	17	42	45	100	12SC221	21	32	50	110	12SE024	25	50	50	110
12SB814		28			12SD517		45			12SB522		25			12SD025		40		
12SC014		30			12SD817		48			12SC821		38			12SD225		42		
12SC214		32			12SE017		50			12SD021		40			12SD525		45		
12SC514		35			12SB518		25			12SC221		32			12SD825		48		
12SC814		38			12SB818		28			12SC521		35			12SE025		50		
12SD014		40			12SC018		30			12SC821		38			12SB525		25		
12SD214		42			12SC218		32			12SD021		40			12SB825		28		
12SD514		45			12SC518		35			12SD221		42			12SC025		30		
12SD814		48			12SC818		38			12SD521		45			12SC225		32		
12SE014	50	12SC018	40	12SD821	48	12SC525	35												
12SB515	15	25	40	92	12SD218	18	42	45	100	12SE021	22	50	50	110	12SC825	25	38	50	110
12SB815		28			12SD518		45			12SC222		32			12SD025		40		
										12SD825		48			12SD225		42		



1" x 1/4 x 3/4"

20B-1 31,75 x 19,56 mm

CATENA

Passo
Larghezza interna
Rullo \varnothing

CHAIN

Pitch
Internal width
Roller \varnothing

KETTE

Teilung
Innere Breite
Rollen \varnothing

CHAÎNE

Pas
Largeur interieure
 \varnothing du rouleau

CADENA

Paso
Ancho interno
Rodillo \varnothing

ISO
mm
31,75
19,56
19,05

PIGNONE

Raggio dente r
Larghezza raggio C
Largh. Dente h_1

SPROCKETS

Tooth radius r
Radius width C
Tooth width h_1

KETTENRÄDER

Radius r
Breite C
Zahnbreite h_1

PIGNONS

Rayon de denture r
Largeur de rayon C
Larg. de denture h_1

PIÑONES

Radio diente r
Ancho radio C
Ancho diente h_1

r 32
C 3,5
 h_1 18,5

b-T-M pag./page 19

Materiale C 43 • Materiale C43 • Matière C 43 • Materiel C 43 - UNI 7847

CODICE	Z	D	H	d
13SB509	09	25	40	63
13SC009		30		
13SC209		32		
13SC509		35		
13SC809		38		
13SB510	10	25	40	70
13SC010		30		
13SC210		32		
13SC510		35		
13SC810		38		
13SB511	11	25	45	77
13SB811		28		
13SC011		30		
13SC211		32		
13SC511		35		
13SC811		38		
13SD011		40		
13SD211		42		
13SD511		45		
13SE011		50		
13SF011		60		
13SB512	12	25	45	88
13SB812		28		
13SC012		30		
13SC212		32		
13SC512		35		
13SC812		38		
13SD012		40		
13SD212		42		
13SD512		45		
13SD812		48		
13SE012		50		
13SF012		60		
13SB513	13	25	45	98
13SB813		28		
13SC013		30		

CODICE	Z	D	H	d
13SC213	13	32	45	98
13SC513		35		
13SC813		38		
13SD013		40		
13SD213		42		
13SD513		45		
13SD813		48		
13SE013		50		
13SF013		60		
13SC214		14		
13SC514	35			
13SC814	38			
13SD014	40			
13SD214	42			
13SD514	45			
13SC814	48			
13SE014	50			
13SF014	60			
13SC215	15		32	45
13SC515		35		
13SC815		38		
13SD015		40		
13SD215		42		
13SD515		45		
13SD815		48		
13SE015		50		
13SF015		60		
13SC816		16	38	
13SD016	40			
13SD216	42			
13SD516	45			
13SD816	48			
13SE016	50			
13SF016	60			
13SF516	65			
13SG016	70			

CODICE	Z	D	H	d
13SC817	17	38	50	120
13SD017		40		
13SD217		42		
13SD517		45		
13SD817		48		
13SE017		50		
13SF017		60		
13SF517		65		
13SG017		70		
13SC818		18		
13SD018	40			
13SD218	42			
13SD518	45			
13SD818	48			
13SE018	50			
13SF018	60			
13SF518	65			
13SG018	70			
13SC819	19		38	50
13SD019		40		
13SD219		42		
13SD519		45		
13SD819		48		
13SE019		50		
13SF019		60		
13SF519		65		
13SG019		70		
13SC820		20	38	
13SD020	40			
13SD220	42			
13SD520	45			
13SD820	48			
13SE020	50			
13SF020	60			
13SF520	65			
13SG020	70			